



## ELECTRICE

Alimentatoare .....	224
Condensatoare motor .....	226
Conductori .....	227
Încărcătoare .....	228
Montaj .....	233
Prelungitoare .....	237
Siguranțe .....	241
Ștechere .....	240
Înterupătoare/Relee .....	242
Prize .....	249

URZ1170



ALIMENTATOR  
12V 2A 2.1/5.5

URZ0706



SURSĂ ALIMENTARE  
12V 4A

SURSĂ ALIMENTARE



COD	PUTERE	CURENT DE IEȘIRE
URZ0707	60 W	5 A
URZ0708	120 W	10 A
URZ0709	180 W	15 A

ALIMENTATOR BANDĂ LED IP67



COD	PUTERE	CURENT DE IEȘIRE
URZ0710	60 W	5 A
URZ0711	120 W	10 A

URZ0831



SURSĂ ALIMENTARE  
BANDĂ LED 15W 12V 1.25 A  
KEMOT

URZ0705



ALIMENTATOR BANDĂ LED  
24W12V 2A

URZ0786



ALIMENTATOR BANDĂ LED  
36W 12V 3A IP67

URZ0787



ALIMENTATOR BANDĂ LED  
60W 12V 5A

URZ0788



ALIMENTATOR BANDĂ LED  
120W 12V 10A

URZ1168



SURSĂ ÎN COMUTAȚIE  
12V 16.5 A

URZ1173



SURSĂ ÎN COMUTAȚIE  
12V 3.5 A 42 W - FĂRĂ CABLU

ALIMENTATOR ÎN  
COMUTAȚIE 12 V 1.6 A



COD	CULOARE
URZ1175	ALB
URZ1176	NEGRU

ALIMENTATOR KEMOT



COD	SARCINĂ MAXIMĂ	TENSIUNE DE INTRARE	TENSIUNE DE IEȘIRE	MUFĂ
<b>KEMOT</b>				
URZ1140	500 MA	100~230 V AC 50~60 HZ	12 V DC	2,1/5,5 (-)
URZ1141	500 MA		12 V DC	2,1/5,5 (+)
URZ1142	1000 MA		12 V DC	2,1/5,5 (-)
URZ1143	1000 MA		12 V DC	2,1/5,5 (+)
URZ1144	1000 MA		9 V DC	2,1/5,5 (-)
URZ1145	1000 MA		9 V DC	2,1/5,5 (+)
URZ1146	500 MA		9 V DC	2,1/5,5 (-)
URZ1147	500 MA		9 V DC	2,1/5,5 (+)
URZ1148	500 MA		6 V DC	2,1/5,5 (-)
URZ1149	500 MA		6 V DC	2,1/5,5 (+)
URZ1150	1000 MA		6 V DC	2,1/5,5 (-)
URZ1151	1000 MA		6 V DC	2,1/5,5 (+)
URZ1154	500 MA		4,5 V DC	2,1/5,5 (-)
URZ1156	2500 MA		5 V DC	2,1/5,5 (+)

## Antenă

URZ0762



### ALIMENTATOR MUFĂ JACK 3.5 MONO KEMOT

- Tensiune ieșire: 12 VDC, curent maxim 100 mA

URZ1060



### ALIMENTATOR ANTENĂ 12 V 300 MA KEMOT

URZ1092



### ALIMENTATOR ANTENĂ FIRE DEZIZOLATE 2 M KEMOT

URZ1098E



### ALIMENTATOR DE ANTENĂ KEMOT

URZ1099



### ALIMENTATOR DE ANTENĂ STABILIZAT KEMOT

URZ1119



### ALIMENTATOR ANTENĂ CU REGLAJ TAMIZ

## Universale

URZ1152



### KEMOT ALIMENTATOR STABILIZAT

- Curent maxim: 500 mA
- Comutator pentru schimbarea polarității
- Tensiune de intrare: 220~240 V AC, 50 Hz
- Tensiune de ieșire: 3.0 / 4.5 / 6.0 / 7.5 / 9.0 / 12V DC
- 6 mufe de alimentare

URZ1153



### KEMOT ALIMENTATOR STABILIZAT

- Curent maxim: 1000 mA
- Comutator pentru schimbarea polarității
- Tensiune de intrare: 220~240 V AC, 50 Hz
- Tensiune de ieșire: 15 / 3.0 / 4.5 / 6.0 / 7.5 / 9.0 / 12V DC
- 6 mufe de alimentare

URZ1105



### ALIMENTATOR STABILIZAT REGLABIL

- Curent maxim: 500 mA
- Comutator pentru schimbarea polarității
- Tensiune de intrare: 220~240 V AC, 50 Hz
- Tensiune de ieșire:  
3.0 / 4.5 / 6.0 / 7.5 / 9.0 / 12V DC
- 6 mufe de alimentare

URZ1106



### ALIMENTATOR STABILIZAT

- Curent maxim: 1000 mA
- Comutator pentru schimbarea polarității
- Tensiune de intrare: 220~240 V AC, 50 Hz
- Tensiune de ieșire:  
3.0 / 4.5 / 6.0 / 7.5 / 9.0 / 12V DC
- 6 mufe de alimentare

URZ1107



### ALIMENTATOR STABILIZAT REGLABIL

- Curent maxim: 1500 mA
- Comutator pentru schimbarea polarității
- Tensiune de intrare: 220~240 V AC, 50 Hz
- Tensiune de ieșire:  
3.0 / 4.5 / 6.0 / 7.5 / 9.0 / 12V DC
- 6 mufe de alimentare

URZ1179


**KEMOT  
ALIMENTATOR STABILIZAT**

- Tensiune de ieșire: 3V, 4.5V, 6V, 7.5V, 9V, 12V DC
- 6 conectori universali + o cheiță pentru selectarea tensiunii de ieșire
- Curent maxim: 300 mA

URZ1181


**KEMOT  
ALIMENTATOR STABILIZAT**

- Tensiune de ieșire reglabilă în trepte: 3, 4.5, 6, 7.5, 9 și 12V.
- Polaritatea tensiunii de ieșire se poate inversa
- 6 tipuri de mufe de alimentare DC: 5.5x2.5; 5.5x2; 15x1.5; 4x1.7; 3,5x1,35; 2,35x0,75 mm
- Curent maxim: 300 mA

URZ1113


**ALIMENTATOR STABILIZAT**

- Tensiune de intrare: 90 - 240 V AC, 50 Hz
- Tensiunea de ieșire: 3,0 / 4,5 / 6,0 / 7,5 / 9,0 / 12V DC
- Curent maxim: 1500 mA
- Putere maximă: 18 W
- Posibilitatea de a schimba polaritatea
- 6 conectori universali pentru alimentare

URZ1114


**ALIMENTATOR STABILIZAT**

- Tensiune de intrare: 200 - 250V AC, 50 Hz
- Tensiunea de ieșire: 6.0 / 9.0 / DC 12/15/18/24 V
- Curent maxim: 1500 mA
- Putere maxima: 36 W
- Posibilitatea de a schimba polaritatea
- 6 conectori universali pentru alimentare
- Greutate: 150 g

URZ1135


**ALIMENTATOR STABILIZAT**

- Tensiuni de ieșire: 3 / 4.5 / 6 / 7.5 / 9 / 12 VDC
- Curent maxim: 1200 mA
- Dimensiuni mufe DC: 5.5 x 2.5 mm
- 5.5x2.1; 5x1.5; 4x1.7; 3.5x1.35; 2.35x0.75

## Condensatoare motor


**KEMOT - CONDENSATOR 450 V  
PENTRU MOTOARE MONOFAZATE**

- Condensator pentru motor monofazat, cu fire sau conectori, pentru aplicații cum ar fi: frigider, ventilatoare, pompe electrice, motoare electrice, etc.
- Toleranță: +/-5%, +/-10%
- Tensiune de lucru: 110~600 V AC
- Interval temperatură: -40°C~70°C
- Clasă: class C/D IEC60252

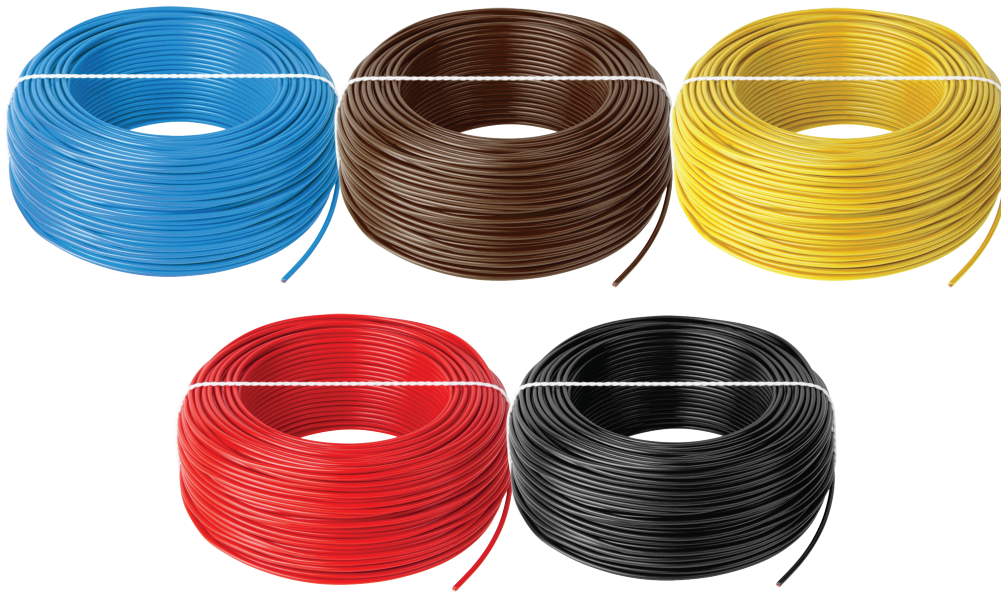
COD	CAPACITATE	CONECTOR
URZ3128	3.75 UF	CABLU
URZ3129	7.5 UF	CABLU
URZ3130	10 UF	CABLU
URZ3131	14 UF	CABLU
URZ3132	15 UF	CABLU
URZ3133	20 UF	CABLU
URZ3134	25 UF	CABLU
URZ3135	30UF	CONECTOR
URZ3136	35 UF	CONECTOR
URZ3137	40 UF	CONECTOR
URZ3138	50 UF	CONECTOR
URZ3139	55 UF	CONECTOR
URZ3140	60 UF	CONECTOR
URZ3141	80 UF	CONECTOR
URZ3142	100 UF	CONECTOR
URZ3208	4.5 UF	CABLU
URZ3209	6 UF	CABLU
URZ3210	8 UF	CABLU
URZ3211	16 UF	CABLU
URZ3212	2 UF	CABLU
URZ3213	5 UF	CABLU
URZ3214	12 UF	CABLU

## CABLU ELECTRIC YDYP



COD	MODEL	ROLĂ	FIR	TENSIUNE NOMINALĂ	TEMPERATURĂ MAXIMĂ LUCRU	NORMĂ	CULOARE / FORMĂ
KAB0800	YDYP	ROLĂ 100 M	2X Ø 1.50 MM; FIR CU	450/750 V	70°C	PN-87/E-90060	ALB / PLAT
KAB0801	YDYP	ROLĂ 100 M	2X Ø 2.50 MM; FIR CU	450/750 V	70°C	PN-87/E-90060	ALB / PLAT
KAB0802	YDYP	ROLĂ 100 M	3X Ø 1.50 MM; FIR CU	450/750 V	70°C	PN-87/E-90060	ALB / PLAT
KAB0803	YDYP	ROLĂ 100 M	3X Ø 2.50 MM; FIR CU	450/750 V	70°C	PN-87/E-90060	ALB / PLAT
KAB0804	YDYP	ROLĂ 100 M	4X Ø 2.50 MM; FIR CU	450/750 V	70°C	PN-87/E-90060	ALB / PLAT
KAB0805	YDYP	ROLĂ 100 M	5X Ø 2.50 MM; FIR CU	450/750 V	70°C	PN-87/E-90060	ALB / PLAT

## CONDUCTOR CUPRU H05V-K



COD	MODEL	ROLĂ	FIR	TENSIUNE NOMINALĂ	TEMPERATURĂ MAXIMĂ LUCRU	NORMĂ	CULOARE
KAB0842	LGY	100 M	1X0.5 MM	300/500 V	70°C	PN-87/E-90054	ALBASTRU
KAB0843	LGY	100 M	1X0.5 MM	300/500 V	70°C	PN-87/E-90054	MARO
KAB0844	LGY	100 M	1X0.5 MM	300/500 V	70°C	PN-87/E-90054	GALBEN
KAB0850	LGY	100 M	1X0.75 MM	300/500 V	70°C	PN-87/E-90054	ROȘU
KAB0851	LGY	100 M	1X0.75 MM	300/500 V	70°C	PN-87/E-90054	NEGRU
KAB0852	LGY	100 M	1X0.75 MM	300/500 V	70°C	PN-87/E-90054	ALBASTRU
KAB0853	LGY	100 M	1X0.75 MM	300/500 V	70°C	PN-87/E-90054	MARO
KAB0854	LGY	100 M	1X0.75 MM	300/500 V	70°C	PN-87/E-90054	GALBEN
KAB0860	LGY	100 M	1X1 MM	300/500 V	70°C	PN-87/E-90054	ROȘU
KAB0861	LGY	100 M	1X1 MM	300/500 V	70°C	PN-87/E-90054	NEGRU
KAB0862	LGY	100 M	1X1 MM	300/500 V	70°C	PN-87/E-90054	ALBASTRU
KAB0863	LGY	100 M	1X1 MM	300/500 V	70°C	PN-87/E-90054	MARO
KAB0864	LGY	100 M	1X1 MM	300/500 V	70°C	PN-87/E-90054	GALBEN
KAB0870	LGY	100 M	1X1.5 MM	300/500 V	70°C	PN-87/E-90054	ROȘU
KAB0872	LGY	100 M	1X1.5 MM	300/500 V	70°C	PN-87/E-90054	ALBASTRU
KAB0873	LGY	100 M	1X1.5 MM	300/500 V	70°C	PN-87/E-90054	MARO
KAB0874	LGY	100 M	1X1.5 MM	300/500 V	70°C	PN-87/E-90054	GALBEN
KAB0880	LGY	100 M	1X2.5 MM	300/500 V	70°C	PN-87/E-90054	ROȘU
KAB0881	LGY	100 M	1X2.5 MM	300/500 V	70°C	PN-87/E-90054	NEGRU

BAT0259



**ÎNCĂRCĂTOR  
+ 4 ACUMULATORI VARTA**

- Capacitate: 2100 mAh
- Număr baterii: 4
- Mărime baterii: AA (LR06)

BAT0260



**ÎNCĂRCĂTOR  
+ 4 ACUMULATORI VARTA**

- Afișaj LCD
- Capacitate: 2100 mAh
- Număr baterii: 4
- Mărime baterii: AA (LR06)

BAT0261



**ÎNCĂRCĂTOR UNIVERSAL  
VARTA**

- Număr baterii: 1/2/4
- Mărime baterii: AAA (R3), AA (R6), C (R14), D (R20) sau 1 baterie de 9V (6LR22)
- Funcție trickle charge
- Funcție de detectare baterii defecte

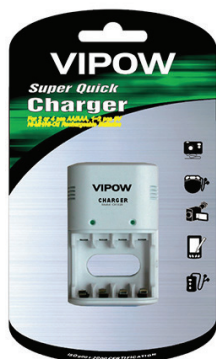
BAT0265



**ÎNCĂRCĂTOR ULTRA FAST  
+ 4 ACUMULATORI VARTA**

- Ultra rapid
- Număr baterii: 4
- Mărime baterii: AA (LR06)

BAT1103



**ÎNCĂRCĂTOR  
CR828 VIPOW**

- Indicator LED
- Număr baterii: 4
- Mărime baterii: AAA (LR03) / AA (LR06)

BAT1104



**ÎNCĂRCĂTOR  
CR898V VIPOW**

- Indicator LED
- Funcție de monitorizare a tensiunii
- Tensiune de încărcare: 1400 mA (AA), 600 mA (AAA)
- Număr baterii: 4
- Mărime baterii: AAA (LR03) / AA (LR06)

BAT1105



**ÎNCĂRCĂTOR  
CR826V VIPOW**

- Indicator LED
- Funcție de monitorizare a tensiunii
- Tensiune de încărcare: 700 mAh (AA), 350 mAh (AAA), 250 mA (9V)
- Număr baterii: 1/2/4
- Mărime baterii: AAA (LR03) / AA (LR06) / 9V

BAT1106



**ÎNCĂRCĂTOR  
CR866 VIPOW**

- Indicator LED
- Tensiune de încărcare: 100 mAh (AA), 15 mA (9V)
- Număr baterii: 1/2
- Mărime baterii: AA (LR06) / 9V

BAT1111



### ÎNCĂRCĂTOR CR828 +4 ACUMULATORI VIPOW

- Indicator LED
- Funcție de monitorizare a tensiunii
- Tensiune de încărcare: 200mA (AA), 90mA (AAA)
- Număr baterii: 4
- Mărime baterii: AAA (LR03) / AA (LR06)

BAT1113



### ÎNCĂRCĂTOR CR896 +4 ACUMULATORI

- Ultra rapid
- Indicator LED
- Funcție de monitorizare a tensiunii
- Tensiune de încărcare: 1400 mA (AA) / 700mA (AAA)
- Număr baterii: 4
- Mărime baterii: AAA (LR03) / AA (LR06)

BAT1117



### ÎNCĂRCĂTOR CR866B +2 ACUMULATORI AAA VIPOW

- Indicator LED
- Tensiune de încărcare: 120-140mA (AA), 9V - 18mA
- Număr baterii: 1/2
- Mărime baterii: AAA (LR03) / AA (LR06) / 9V

BAT1122



### ÎNCĂRCĂTOR CR611 VIPOW

- Indicator LED
- Funcție de monitorizare a tensiunii
- Tensiune de încărcare: 1400 mA (AA), 600 mA (AAA)
- Număr baterii: 4
- Mărime baterii: AAA (LR03) / AA (LR06)

BAT1123



### ÎNCĂRCĂTOR CR930 VIPOW

- Indicator LED
- Funcție de monitorizare a tensiunii
- Tensiune de încărcare: 800 mA
- Număr baterii: 4
- Mărime baterii: AAA (LR03) / AA (LR06)

BAT1125



### ÎNCĂRCĂTOR CR877 VIPOW

- Indicator LED
- Tensiune de încărcare: 1.4 V DC 120mA AAA / AA
- Număr baterii: 4
- Mărime baterii: AAA (LR03) / AA (LR06)



ELECTRICE

ÎNCĂRCĂTOARE

Acumulatori



BAT1130

**ÎNCĂRCĂTOR CR3288SS VIPOW**

- Indicator LED
- Funcție de descărcare și testare
- Tensiune de încărcare: 4x 1,2V DC 150mA 0.96 VA (max), 2x 9V DC 13mA
- Număr baterii: 1/2/4
- Mărime baterii: AAA (LR03) / AA (LR06) / 9V



BAT1133

**ÎNCĂRCĂTOR CR8168GS VIPOW**

- Indicator LED
- Funcție de descărcare
- Tensiuni de încărcare: 500 mA (AA), 300 mA (AA)
- Număr baterii: 2/4
- Mărime baterii: AAA (LR03) / AA (LR06)



BAT1134

**ÎNCĂRCĂTOR VIPOW CR6278UGS**

- Afișaj LCD
- Funcție de descărcare și testare
- Număr baterii: 1-4 baterii AA(R6) / AAA(R3) / C(R14) / D(R20), 1-2 baterii 9V



BAT1137

**ÎNCĂRCĂTOR PROFESIONAL MICROPROCESOR NC-1000**

- Indicator LED
- Funcții: încărcare, descărcare, refresh și testare
- Număr baterii: 1-4
- Ieșire USB 5V
- Mărime baterii: AAA (LR03) / AA (LR06)



BAT1142

**ÎNCĂRCĂTOR PFC001 VIPOW**

- Indicator LED
- Încărcător rețea, mașină și USB
- Număr baterii: 4
- Mărime baterii: AAA (LR03) / AA (LR06) / 9V



BAT1141

**ÎNCĂRCĂTOR LIFELONG PSC001 VIPOW**

- Indicator LED
- Tensiune de încărcare: 250 mA (AA), 120 mA (AA)
- Număr baterii: 2/4
- Mărime baterii: AAA (LR03) / AA (LR06)



BAT0257

**ÎNCĂRCĂTOR + 2 ACUMULATORI AAA MINI VARTA**

- Capacitate: 800 mAh
- Număr baterii: 2
- Mărime baterii: AAA (LR03)



BAT0258

**ÎNCĂRCĂTOR + 2 ACUMULATORI AA MINI VARTA**

- Capacitate: 2100 mAh
- Număr baterii: 2
- Mărime baterii: AA (LR06)



BAT0256



### ÎNCĂRCĂTOR BASIC DAILY VARTA

- Indicator LED
- Număr baterii: 2/4
- Mărime baterii: AAA (LR03) / AA (LR06)

BAT1138



### ÎNCĂRCĂTOR UNIVERSAL ACUMULATORI ABASCO

- Pentru baterii cu o capacitate între 6 Ah - 20Ah

Auto

URZ0370



### ÎNCĂRCĂTOR ACUMULATORI

- Pentru baterii cu capacitate: 34 - 90 Ah
- Alimentare: 230 V AC
- Randament: 75%
- Clasa de protecție: II
- Grad de protecție: IP 20
- Tensiunea de ieșire: 12V
- Curent maxim de ieșire: 6 A
- Dimensiuni (mm): 80 x 145 x 150
- Temperatura mediului ambiant: -20 °C ... +30 °C

URZ0371



### ÎNCĂRCĂTOR ACUMULATORI

- Pentru baterii cu capacitate: 30 - 70 Ah
- Alimentare: 230 V AC
- Randament: 75%
- Clasa de protecție: II
- Grad de protecție: IP 20
- Tensiunea de ieșire: 12V /6 V
- Curent maxim de ieșire: 6 A
- Dimensiuni (mm): 155 x 180 x 95
- Temperatura mediului ambiant: -20 °C ... +30 °C

URZ0372



### ÎNCĂRCĂTOR ACUMULATORI CU INDICATOR

- Pentru baterii cu capacitate: 34 - 90 Ah
- Alimentare: 230 V AC
- Randament: 75%
- Clasa de protecție: II
- Grad de protecție: IP 20
- Tensiunea de ieșire: 12V
- Curent maxim de ieșire: 6 A
- Dimensiuni (mm): 80 x 145 x 150
- Temperatura mediului ambiant: -20 °C ... +30 °C

URZ0373



### REDRESOR AUTO 12V 15A THR-831

- Pentru baterii cu capacitate: 30 - 160 Ah
- Tensiunea nominală de alimentare de 230V , 50 Hz
- Protecție la supraîncărcare și la inversarea polarității
- Ampermetru pentru monitorizarea curentului de încărcare
- Randament: 85%
- Clasa de protecție: II
- Grad de protecție: IP 20
- Curent maxim de ieșire: 15 A
- Siguranță WTA - T -2000 mA/250 V
- Dimensiuni (mm): 240 x 235 x 100
- Temperatura mediului ambiant: - 20 ... + 30 °C

URZ0698



### REDRESOR AUTO 12V 30A

ELECTRICE

ÎNCĂRCĂTOARE

Auto

## ÎNCĂRCĂTOR ACUMULATORI PLUMB



BAT1126



BAT1127



BAT1128



BAT1131



BAT1132



BAT1135



BAT1139



BAT1140

COD	ALIMENTARE	TENSIUNE DE ÎNCĂRCARE	ÎNCĂRCARE	BATERIE	TIMP DE ÎNCĂRCARE	PUTERE DE IEȘIRE MÁX.	CARACTERISTICI SUPLIMENTARE
BAT1126	100~240V 50/60 HZ	10~15 V DC	3 - ETAPE	12V, 4-7AH	8 H	14 W	<ul style="list-style-type: none"> <li>• PROTECȚIA ÎMPOTRIVA CONECTĂRII GREȘITE, SUPRĂÎNCĂRCARE, SUPRATENSIUNE, SCURT-CIRCUIT</li> <li>• CONTROL AL ÎNCĂRCĂRII</li> </ul>
BAT1127	100~240V 50/60 HZ	5~7,5 V DC	3 - ETAPE	6V, 5-8AH	8 H	10 W	<ul style="list-style-type: none"> <li>• PROTECȚIA ÎMPOTRIVA CONECTĂRII GREȘITE, SUPRĂÎNCĂRCARE, SUPRATENSIUNE, SCURT-CIRCUIT</li> <li>• CONTROL AL ÎNCĂRCĂRII</li> </ul>
BAT1128	100~240V 50/60 HZ	10~15 V DC	3 - ETAPE	12V, 7-14AH	8 H	30 W	<ul style="list-style-type: none"> <li>• FUNCȚIE DE REGENERARE BATERIE</li> <li>• PROTECȚIA ÎMPOTRIVA CONECTĂRII GREȘITE, SUPRĂÎNCĂRCARE, SUPRATENSIUNE, SCURT-CIRCUIT</li> <li>• CONTROL AL ÎNCĂRCĂRII</li> </ul>
BAT1131	100~240V 50/60 HZ	12~14,4 V DC	5 - ETAPE	12V, 2-90AH	12 H	50 W	<ul style="list-style-type: none"> <li>• PROTECȚIA ÎMPOTRIVA CONECTĂRII GREȘITE, SUPRĂÎNCĂRCARE, SUPRATENSIUNE, SCURT-CIRCUIT</li> <li>• CONTROL AL ÎNCĂRCĂRII</li> </ul>
BAT1132	100~240V 50/60 HZ	6~12 V DC	-	6V, 12V (1800MA)	12 H	40 W	<ul style="list-style-type: none"> <li>• CONTROL AL ÎNCĂRCĂRII</li> </ul>
BAT1135	100~240V 50/60 HZ	27~27,6 V DC	3 - ETAPE	24V, 8AH	6 H DLA 4AH	30 W	<ul style="list-style-type: none"> <li>• PROTECȚIA ÎMPOTRIVA CONECTĂRII GREȘITE, SUPRĂÎNCĂRCARE, SUPRATENSIUNE, SCURT-CIRCUIT</li> <li>• CONTROL AL ÎNCĂRCĂRII</li> </ul>
BAT1139	200~260V 50/60 HZ	7.2 ~ 14.4 V DC	3 - ETAPE	6V, 12V			
BAT1140	200~260V 50/60 HZ	14,4 ~ 14,7 V DC	8 - ETAPE	6-120 AH			

URZ3190



SENZOR MIȘCARE ES46  
(TRANSFORMATOR+SIG 16 A)

URZ3193



SENZOR MIȘCARE PERETE ES205

URZ3194



SENZOR MIȘCARE PLAFON  
ES207

URZ0751



SENZOR MIȘCARE 180°

URZ0738



SENZOR PIR TAVAN 360°

URZ0739



SENZOR PIR 360° MONTAJ RIGIPS

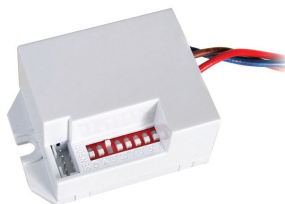
URZ0840



SENZOR PIR INFRARED  
UȘĂ MCE135

- Distanța de detecție: 5-6 cm
- Temperatura de operare: -20 ~ + 50 °C
- Grad de protecție: IP20 (utilizare în interior)

URZ0804



SENZOR PIR SENZOR  
EXTERN 800 W 360°

URZ0838



SENZOR PIR INFRARED  
INCASTRABIL MCE130

URZ0805



SENZOR CREPUSCULAR  
CU SONDĂ EXTERNĂ 2000 W

URZ0806



SENZOR CREPUSCULAR  
CU SONDĂ EXTERNĂ 2300 W

URZ0836



SENZOR CREPUSCULAR  
PE ȘINĂ MCE83

URZ0839



**SENZOR MICROUND  
CREPUSCULAR MCE136**

URZ0841



**SENZOR MICROUND  
TAVAN MCE133**

URZ0842



**SENZOR MICROUND  
DOZĂ MCE132**

URZ1212



**SENZOR DESCHIDERE UȘĂ**

URZ0835



**SENZOR DE PROXIMITATE IR  
5A MCE84**

URZ1219



**TERMOSTAT WIRELESS  
KEMOT 3888-11**

URZ1220



**TERMOSTAT WIRELESS  
TOUCH SCREEN KEMOT**

URZ1221



**TERMOSTAT TOUCH SCREEN  
KEMOT**

URZ0817



**LAMPĂ PLAFON ROTUNDĂ  
CU SENZOR MIȘCARE**

- Distanță de detectare: 5-8 m
- Unghi de detecție: 120°
- Numărul de LED-uri: 45
- Culoare lumină: alb cald

URZ0819



**LAMPĂ PLAFON ROTUNDĂ  
CU SENZOR MIȘCARE**

- Distanță de detectare: 5-8 m
- Unghi de detecție: 120°
- Numărul de LED-uri: 45
- Culoare lumină: alb rece

URZ0818



**LAMPĂ PLAFON ROTUNDĂ  
CU SENZOR MIȘCARE  
+ ACUMULATOR**

- Distanță de detectare: 5-8 m
- Unghi de detecție: 120°
- Numărul de LED-uri: 45
- Culoare lumină: alb cald

URZ0820



**LAMPĂ PLAFON ROTUNDĂ  
CU SENZOR MIȘCARE  
+ ACUMULATOR**

- Distanță de detectare: 5-8 m
- Unghi de detecție: 120°
- Numărul de LED-uri: 45
- Culoare lumină: alb rece

URZ3149-1



**DULIE CU SENZOR  
DE MIȘCARE 360°**

URZ3335



**DULIE E27 CU SENZOR  
CREPUSCULAR ȘI SUNET**

URZ3146



**DULIE CU TELECOMANDĂ  
60 W SET 3 BUC**

URZ3148



**DULIE CU SENZOR  
DE MIȘCARE 120°**

URZ0737



**DULIE E27 CU SENZOR  
CREPUSCULAR**

URZ0803



**LAMPĂ PERETE  
60 W CU SENZOR 180°**

- Distanță maximă de detecție : 9 m (<24 °C)
- Sensibilitate lumină: 3 - 2000 LUX (reglabil)
- Grad de protecție: IP44
- Temperatură de operare: - 20 ... + 40 °C
- Durată de timp pentru comanda iluminare: 10 sec - 5 min (reglabil)

URZ0750



**PLAFONIERĂ CU SENZOR  
MIȘCARE 2 X E27**

URZ3262



**SONERIE WIRELESS  
48 MELODII 230 V**

- Raza de acțiune de până la 100 de metri
- 48 melodii la alegere
- 4 nivele pentru volum alarmă

URZ3263



**SONERIE WIRELESS  
48 MELODII 230 V**

- Raza de acțiune de până la 100 de metri
- 48 melodii la alegere
- 4 nivele pentru volum alarmă

URZ3150



**SONERIE CU TELECOMANDĂ  
16 MELODII**

- Distanță de acțiune telecomandă: 50 m
- 16 melodii la alegere
- Rezistent la apă

URZ2070



**SONERIE WIRELESS  
WDP-15A3 SIMPLEX 230 V**

- Distanță de acțiune telecomandă: 50 m
- 16 melodii la alegere

URZ2071



**SONERIE DOUĂ TONURI  
DB-23A3 230 V**

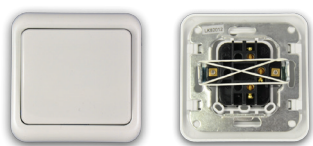
- 2 tonuri tip gong

ELECTRICE

MONTAJ

Montaj

URZ3178



ÎNTRERUPĂTOR SIMPLU  
10A/250V LK82012 ALB

URZ3180



ÎNTRERUPĂTOR DUBLU  
10A/250 V LK82018 ALB

URZ3089



ÎNTRERUPĂTOR MODULAR  
16AX250V LK45571

URZ3090



ÎNTRERUPĂTOR MODULAR  
16AX250V LK45573

URZ3091



ÎNTRERUPĂTOR MODULAR  
16AX250V LK45510

URZ3092



ÎNTRERUPĂTOR MODULAR  
16AX250V LK45511

URZ0740



COMUTATOR CU SENZOR PIR  
ȘI SUNET

URZ3384



SOCLU GU10 CERAMIC PE FIR

URZ3260



SOCLU E27  
CU SENZOR CREPUSCULAR

URZ3186



RAMĂ DUBLĂ ORIZONTALĂ  
LK82002 ALBĂ

URZ3188



RAMĂ DUBLĂ VERTICALĂ  
LK82002 ALBĂ

URZ3187



RAMĂ TRIPLĂ ORIZONTALĂ  
LK82003 ALBĂ

URZ3098



RAMĂ MONTAJ LK45000

URZ3100



RAMĂ PRIZE MODULARE X2  
LK45002

URZ3101



RAMĂ PRIZE MODULARE X3  
LK45003

## PRELUNGITOR CU ÎNTRERUPĂTOR

- Multipriză tip Schuko
- 230-250 V AC 50Hz
- Curent: 16A (max)
- Putere: 3500 W (max)
- Secțiune cablu: 3x 1,5 mm<sup>2</sup>
- Pentru uz intern

COD	NUMĂR PRIZE	LUNGIME CABLU
PS-3X2S	3	2 M
PS-3X3S	3	3 M
PS-3X5S	3	5 M
PS-3X7S	3	7 M
PS-3X10S	3	10 M
PS-4X2S	4	2 M
PS-4X3S	4	3 M
PS-4X5S	4	5 M
PS-4X7S	4	7 M
PS-4X10S	4	10 M
PS-5X2S	5	2 M
PS-5X3S	5	3 M
PS-5X5S	5	5 M
PS-5X7S	5	7 M
PS-5X10S	5	10 M



### KEMOT - PRELUNGITOR 3 PRIZE CU ÎNTRERUPĂTOR

- Protecție la supratensiune și suprasarcină
- 3 prize cu împământare
- Sarcină maximă: 2300 W
- Curent nominal: 10 A

COD	LUNGIME
URZ3067-1.5	1.5 M
URZ3067-3	3 M
URZ3067-5	5 M



### KEMOT - PRELUNGITOR 4 PRIZE CU ÎNTRERUPĂTOR

- Protecție la supratensiune și suprasarcină
- 4 prize cu împământare
- Sarcină maximă: 2300 W
- Curent nominal: 10 A

COD	LUNGIME
URZ3068-1.5	1.5 M
URZ3068-3	3 M
URZ3068-3B	3 M
URZ3068-5B	5 M



### KEMOT - PRELUNGITOR 6 PRIZE CU ÎNTRERUPĂTOR

- Protecție la supratensiune și suprasarcină
- 6 prize cu împământare
- Sarcină maximă: 2300 W
- Curent nominal: 10 A

COD	LUNGIME
URZ3069-1.5	1.5 M
URZ3069-3B	3 M
URZ3069-5B	5 M



URZ3081-1.5

### KEMOT - PRELUNGITOR 9 PRIZE CU ÎNTRERUPĂTOR 1.5 M

- Protecție la supratensiune și suprasarcină
- 7 prize cu împământare și 2 prize plate tip EURO
- Comutator master-slave
- Protecție: TV, Tel, Fax
- Sarcină maximă: 2300 W
- Curent nominal: 16 A
- Absorbție energie: 320 J


**KEMOT  
PRELUNGITOR 3 PRIZE  
CU ÎNTRERUPĂTOR, ALB**

- 3 prize cu împământare
- Tensiune nominală: AC 230 V, 50 Hz
- Sarcină maximă: 2300 W
- Curent nominal: 10 A

COD	LUNGIME
URZ3076-1.5	1.5 M
URZ3076-3	3 M
URZ3076-5	5 M


**KEMOT  
PRELUNGITOR 4 PRIZE  
CU ÎNTRERUPĂTOR, ALB**

- 4 prize cu împământare
- Tensiune nominală: AC 230 V, 50 Hz
- Sarcină maximă: 2300 W
- Curent nominal: 10 A

COD	LUNGIME
URZ3077-1.5	1.5 M
URZ3077-3	3 M
URZ3077-5	5 M


**KEMOT  
PRELUNGITOR 5 PRIZE  
CU ÎNTRERUPĂTOR, ALB**

- 5 prize cu împământare
- Tensiune nominală: AC 230 V, 50 Hz
- Sarcină maximă: 2300 W
- Curent nominal: 10 A

COD	LUNGIME
URZ3078-1.5	1.5 M
URZ3078-3	3 M
URZ3078-5	5 M


**KEMOT  
PRELUNGITOR 6 PRIZE  
CU ÎNTRERUPĂTOR, ALB**

- 6 prize cu împământare
- Tensiune nominală: AC 230 V, 50 Hz
- Sarcină maximă: 2300 W
- Curent nominal: 10 A

COD	LUNGIME
URZ3079-1.5	1.5 M
URZ3079-3	3 M
URZ3079-5	5 M


**KEMOT  
PRELUNGITOR 3 PRIZE, ALB**

- 3 prize cu împământare
- Tensiune nominală: AC 230 V, 50 Hz
- Sarcină maximă: 2300 W
- Curent nominal: 10 A

COD	LUNGIME
URZ3070-1,5	1.5 M
URZ3070-3	3 M
URZ3070-5	5 M


**KEMOT  
PRELUNGITOR 5 PRIZE, ALB**

- 5 prize cu împământare
- Tensiune nominală: AC 230 V, 50 Hz
- Sarcină maximă: 2300 W
- Curent nominal: 10 A

COD	LUNGIME
URZ3073-1,5	1.5 M
URZ3073-3	3 M
URZ3073-5	5 M


**KEMOT  
PRELUNGITOR 4 PRIZE, ALB**

- 4 prize cu împământare
- Tensiune nominală: AC 230 V, 50 Hz
- Sarcină maximă: 2300 W
- Curent nominal: 10 A

COD	LUNGIME
URZ3071-1,5	1.5 M
URZ3071-3	3 M
URZ3071-5	5 M


**KEMOT  
PRELUNGITOR 4 PRIZE, NEGRU**

- 4 prize cu împământare
- Tensiune nominală: AC 230 V, 50 Hz
- Sarcină maximă: 2300 W
- Curent nominal: 10 A

COD	LUNGIME
URZ3072-1,5	1.5 M
URZ3072-3	3 M





**KEMOT  
PRELUNGITOR 6 PRIZE, ALB**

- 6 prize cu împământare
- Tensiune nominală: AC 230 V, 50 Hz
- Sarcină maximă: 2300 W
- Curent nominal: 10 A

COD	LUNGIME
URZ3074-1,5	1.5 m
URZ3074-3	3 m
URZ3074-5	5 m



**KEMOT  
PRELUNGITOR 6 PRIZE, NEGRU**

- 6 prize cu împământare
- Tensiune nominală: AC 230 V, 50 Hz
- Sarcină maximă: 2300 W
- Curent nominal: 10 A

COD	LUNGIME
URZ3075-1,5	1.5 m
URZ3075-3	3 m

URZ3201-1.5



**PRELUNGITOR 5 PRIZE  
CU ÎNTRERUPĂTOR, NEGRU**

- Protecție la supratensiune

COD	LUNGIME
URZ3062-1.5	1,5 M
URZ3062-3B	3 M
URZ3062-5B	5 M



**CABLU ELECTRIC**

- 2 x 0.75 mm<sup>2</sup>
- Mufă EURO, capăt dezizolat, pregătit de montare
- Culoare: alb
- Lungime: 1.5 m



**PRELUNGITOR TAMBUR 4 PRIZE 25M  
IP44 KEMOT**

- 4 prize
- Putere maximă: 3200 W
- Curent maxim: 16 A
- Grad de protecție: IP44

COD	LUNGIME
URZ3121	25 M
URZ3122	50 M

**CABLU PRELUNGITOR ELECTRIC**



COD	FIR	LUNGIME	CULOARE
URZ3247	3X1.5	3 M	NEGRU
URZ3250	3X1	3 M	NEGRU
URZ3249	3X1	3 M	ALB
URZ3246	3X1.5	3 M	ALB
URZ3251	3X1	5 M	ALB
URZ3248	3X1.5	5 M	ALB
URZ3252	3X1	5 M	NEGRU
URZ3253	3X1	10 M	NEGRU
URZ3244	3X1	10 M	PORTOCALIU
URZ3245	3X1	20 M	PORTOCALIU

## Ștehere

### ȘTECHER SCHUKO 90 WT-20S



COD	CULOARE
URZ3000	ALB
URZ3001	NEGRU

### ȘTECHER SCHUKO 90 WT-20



COD	CULOARE
URZ3002	ALB
URZ3003	NEGRU

### ȘTECHER SCHUKO 90 WT-40



COD	CULOARE
URZ3006	ALB
URZ3007	NEGRU

URZ3004



### ȘTECHER SCHUKO 90 WT-35 ALB

URZ3174



### ȘTECHER 16 A/250 V 2209

- 16 A, 250 V
- Material: cauciuc

URZ3064



### ȘTECHER CU ÎNTRERUPĂTOR

- 16 A, 250 V

URZ3175



### ȘTECHER 16 A/250 V- IP44 NEGRU 2237

- 16 A, 250 V
- Materil: cauciuc
- IP44 - pentru exterior

URZ3065



### ȘTECHER SCHUKO

- 16 A, 250 V
- Protecție cauciuc

URZ3176



### CUPLĂ ȘTECHER 16 A/250 V

- 16 A, 250 V
- Material: cauciuc

### ȘTECHER PLAT TIP EURO



COD	CULOARE
URZ3013	ALB
URZ3014	NEGRU

### CUPLĂ PLATĂ TIP EURO



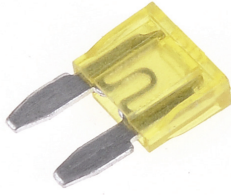
COD	CULOARE
URZ3015	ALB
URZ3016	NEGRU

### ȘTECHER REȚEA TP-05



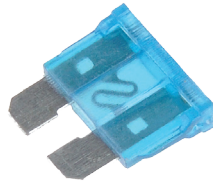
COD	CULOARE
URZ3019	ALB
URZ3020	NEGRU

**SET SIGURANȚE AUTO MINI  
20 A 50 BUC**



COD	CURENT
BEZ4010-20	20 A

**SIGURANȚĂ AUTO MIDI  
SET 50 BUC**



COD	CURENT
BEZ4011-5	5 A
BEZ4011-7.5	7,5 A
BEZ4011-10	10 A
BEZ4011-15	15 A
BEZ4011-20	20 A
BEZ4011-25	25 A
BEZ4011-30	30 A

**SIGURANȚE AUTO MAXI  
SET 10 BUC**



COD	CURENT
BEZ4008-20	20 A
BEZ4008-30	30 A
BEZ4008-40	40 A
BEZ4008-70	70 A
BEZ4008-100	100 A

**GNI0131-4**



**SOCLU ȘI SIGURANȚĂ  
AUTO MAXI PE FIR**

**BEZ4006**



**SET SIGURANȚE AUTO  
5 A-30 A 10 BUC**  
•5A, 7,5A, 10A, 15A, 20A, 25A, 30A

**BEZ4007**



**SET SIGURANȚE AUTO MINI  
5 A-30 A 10 BUC**  
•5A, 7,5A, 10A, 15A, 20A, 25A, 30A

20 mm

**SIGURANȚE FUZIBILE 5X20 MM**  
•Set 100 bucăți



COD	CURENT
BEZ2000-01CE	0,1 A
BEZ2000-025CE	0,25 A
BEZ2000-04CE	0,4 A
BEZ2000-05CE	0,5 A
BEZ2000-0.63CE	0,63 A
BEZ2000-0.75	0,75 A
BEZ2000-08CE	0,8 A
BEZ2000-1CE	1 A
BEZ2000-1.5CE	1,5 A
BEZ2000-1.6CE	1,6 A
BEZ2000-2CE	2 A
BEZ2000-2.5CE	2,5 A
BEZ2000-3CE	3 A
BEZ2000-3.15CE	3,15 A
BEZ2000-3.5CE	3,5 A
BEZ2000-4CE	4 A
BEZ2000-5CE	5 A
BEZ2000-6CE	6 A
BEZ2000-63CE	6,3 A
BEZ2000-8CE	8 A
BEZ2000-10CE	10 A
BEZ2000-125CE	12,5 A
BEZ2000-20	20 A

PRE0001



**RELEU 4088-10A/24V**

- I max: 10 A (5 A)
- U max: 120 V AC (250 V DC)
- Bobină R: 1700 Ω
- In: 15 mA
- Anduranță: 107 comutări
- Dimensiuni: 16x20x23 mm

PRE0002-10



**RELEU 10A 12V-4088**

- I max: 10 A (5 A)
- U max: 120 V AC (250 V DC)
- Bobină R: 680 Ω
- In: 18 mA
- Anduranță: 107 comutări
- Dimensiuni: 16x20x23 mm

PRE0002B



**RELEU 10A 12V 4088**

- I max: 10 A (5 A)
- U max: 120 V AC (250 V DC)
- Bobină R: 680 Ω
- In: 18 mA
- Anduranță: 107 comutări
- Dimensiuni: 16x20x23 mm

PRE0003



**RELEU 2A 12V 4098**

- I max: 2 A
- U max: 120 V DC
- Bobină R: 400 Ω
- In: 30 mA
- Anduranță: 107 comutări
- Dimensiuni: 15x18x14 mm

PRE0004



**RELEU AUTO 40A 12V 4120**

- I max: 40 A
- U max: 50 V DC
- Bobină R: 82 Ω
- In: 150 mA
- Anduranță: 107 comutări
- Dimensiuni: 28.5x28.5x25 mm

PRE0012



**RELEU AUTO 4120 24V**

- I max: 40 A
- U max: 50 V DC
- Bobină R: 300 Ω
- In: 80 mA
- Anduranță: 107 comutări
- Dimensiuni: 28.5x28.5x25 mm

PRE0005



**RELEU AUTO 30A 12V 4141**

- I max: 30 A
- U max: 50 V DC
- Bobină R: 82 Ω
- In: 150 mA
- Anduranță: 107 comutări
- Dimensiuni: 27x27x25 mm

PRE0006



**RELEU 12A/12V-4123**

- I max: 12 A
- U max: 120 V AC (250 V DC)
- Bobină R: 400 Ω
- In: 30 mA
- Anduranță: 107 comutări
- Dimensiuni: 16x22x16 mm

PRE0007



**RELEU 30A/12V JQX**

- I max: 30 A
- U max: 120 V DC
- Bobină R: 400 Ω
- In: 30 mA
- Anduranță: 107 comutări
- Dimensiuni: 28x32x20 mm

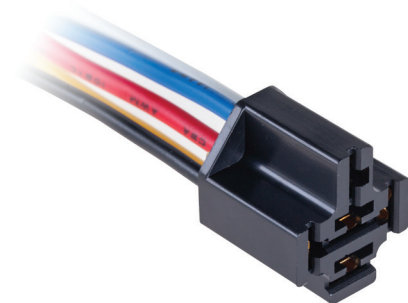
PRE0011



**RELEU J30A 12V JQX-105F**

- I max: 30 A
- U max: 250 V AC
- Bobină R: 150 Ω
- In: 80 mA
- Anduranță: 107 comutări
- Dimensiuni: 15x19x15 mm

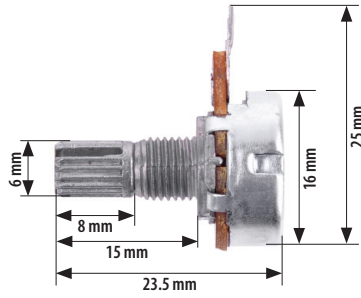
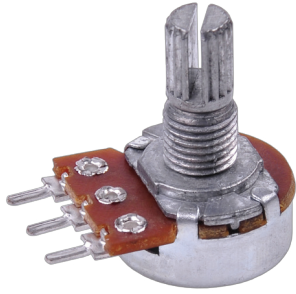
PRE0008



**SUPORT RELEU AUTO**

- Potrivit pentru: PRE0004, PRE0005, PRE0012

## Potențiometre



COD	REZISTENȚĂ
PRK0059	0.5 K
PRK0060	1 K
PRK0061	2 K
PRK0063	50 K
PRK0064	100 K
PRK0065	200 K
PRK0066	500 K

POTENȚIOMETRU LINIAR

## Înterupătoare

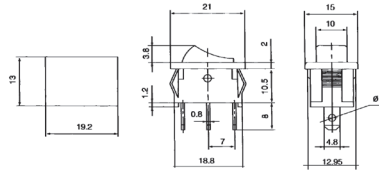
PRK0001A



ÎNTRERUPĂTOR MRS-101

- ON-OFF
- Carcasă SPST 2P (2-pini)
- 6 A - 125 V AC
- 3 A - 240 V AC

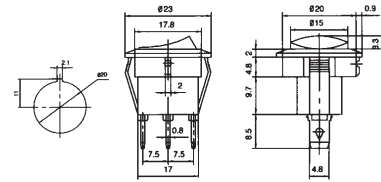
PRK0004



ÎNTRERUPĂTOR MRS103A

- ON-OFF-ON
- SPDT 3P (3-pini)
- 10 A - 125 V AC
- 6 A - 250 V AC

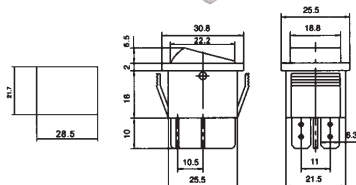
PRK0002B



ÎNTRERUPĂTOR

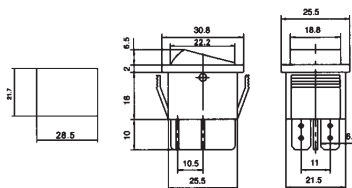
- ON-OFF
- 230 V

PRK0008B



ÎNTRERUPĂTOR IRS-201-1A

- ON-OFF
- Carcasă SPST 3P (3-pini)
- 20 A - 230 V AC



ÎNTRERUPĂTOR IRS-201-1A

- ON-OFF
- Carcasă DPST 4P (4-pini)
- 20 A - 125 V AC; 15 A - 250 V AC
- 25 A - 12 V DC

COD	CULOARE
PRK0006B	ROȘU
PRK0006D	VERDE

PRK0034



ÎNTRERUPĂTOR CU REVENIRE

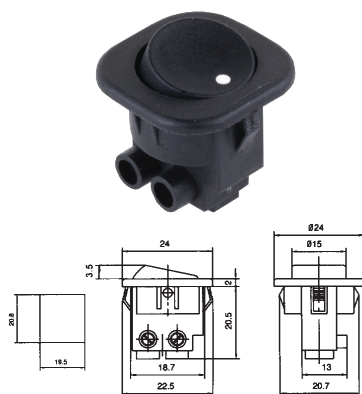
- ON-OFF
- 16 A - 250 V AC

**ÎNTRERUPĂTOR PBS 11A/B/C**

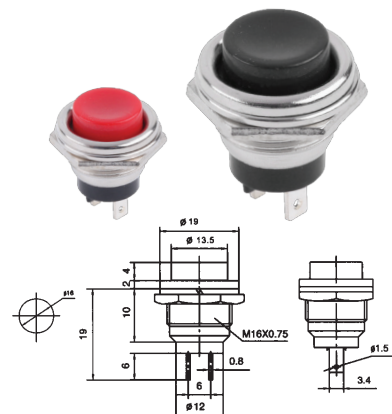
- ON-OFF
- 1 A - 250 V AC

COD	CULOARE
PRK0011A	NEGRU
PRK0011B	ROȘU
PRK0011C	ALBASTRU

PRK0009A

**ÎNTRERUPĂTOR RS101**

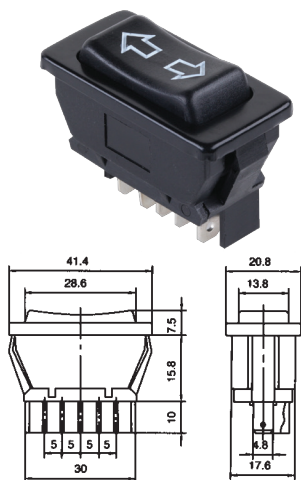
- ON-OFF
- Carcasă SPST 2P (2-pini)
- 10 A - 125 V AC
- 6 A - 250 V AC

**ÎNTRERUPĂTOR PUSH ON**

- PUSH ON
- 4 A - 125 V AC
- 2 A - 250 V AC

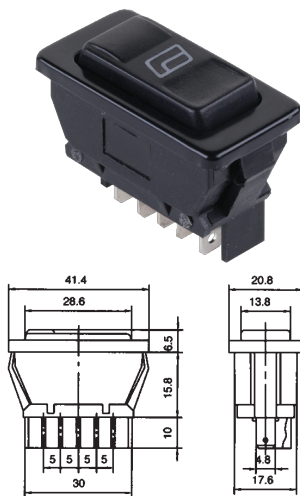
COD	CULOARE
PRK0019A	NEGRU
PRK0019B	ROȘU

PRK0012

**ÎNTRERUPĂTOR DESCHIDERE GEAM AUTO ASW-01**

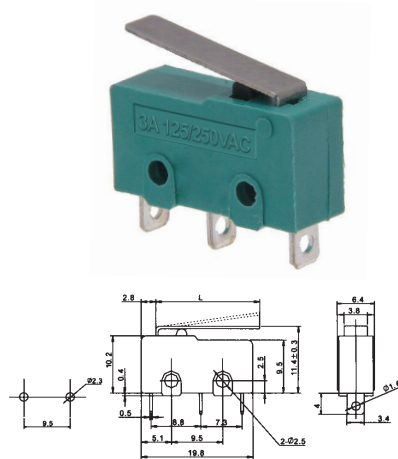
- Carcasă DPDT 5P (5-pini)
- 20 A - 12 V DC
- 10 A - 30 V DC

PRK0014

**ÎNTRERUPĂTOR DESCHIDERE GEAM AUTO ASW-02**

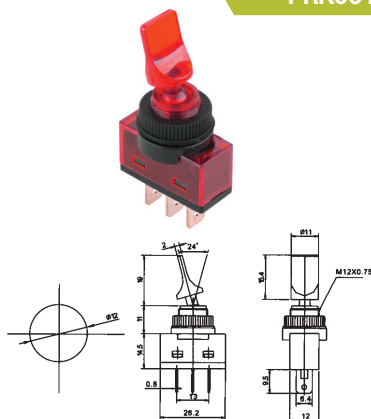
- Carcasă DPDT 5P (5-pini)
- 20 A - 12 V DC
- Întrerupător deschidere geam auto

PRK0021

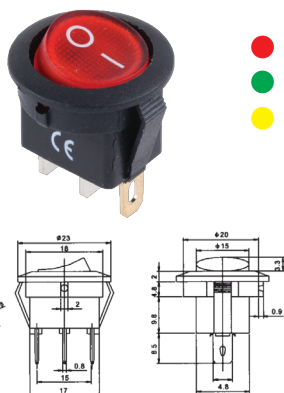
**ÎNTRERUPĂTOR LAMELĂ MSW-12B**

- ON-ON
- Carcasă SPDT 3P (3-pini)
- 3 A - 250 V AC

PRK0016B

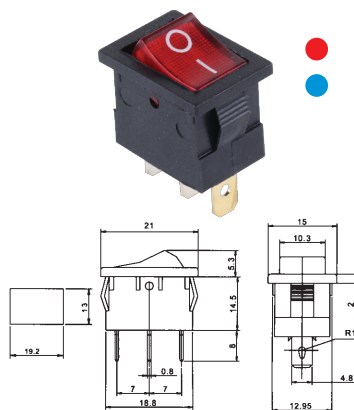
**ÎNTRERUPĂTOR ASW-14D**

- ON-OFF
- Carcasă SPST 3P (3-pini)
- 20 A - 12 V DC

**ÎNTRERUPĂTOR IRS 101**

- ON-OFF
- Carcasă SPST 3P (3-pini)
- 20 A - 12 V DC

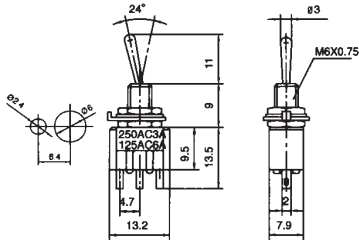
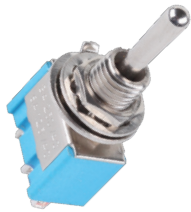
COD	CULOARE
PRK0018B	ROȘU
PRK0018D	VERDE
PRK0018E	GALBEN

**ÎNTRERUPĂTOR MK1011**

- ON-OFF
- Carcasă SPST 3P (3-pini)
- 10 A - 12 V DC

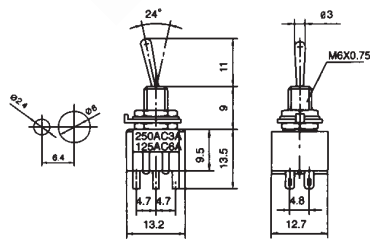
COD	CULOARE
PRK0120B	ROȘU
PRK0120C	ALBASTRU

PRK0022-103

**ÎNTRERUPĂTOR MTS103**

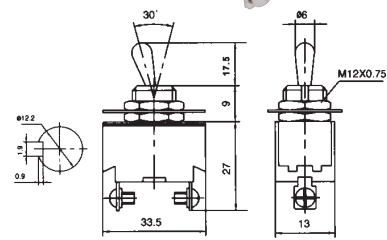
- ON-OFF
- Carcasă SPDT 3P (3-pini)
- 6 A - 125 V AC
- 3 A - 250 V AC

PRK0026-203

**ÎNTRERUPĂTOR MTS203**

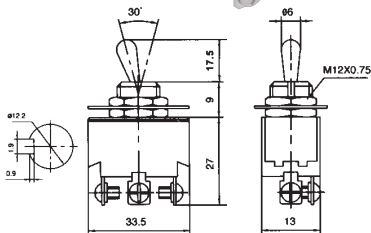
- ON-OFF
- Carcasă DPDT 6P (6-pini)
- 6 A - 125 V AC
- 3 A - 250 V AC

PRK0030-1

**ÎNTRERUPĂTOR KN3-101**

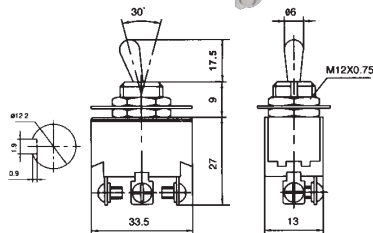
- ON-OFF
- Carcasă SPST 2P (2-pini)
- 10 A - 125 V AC
- 6 A - 250 V AC

PRK0030-2

**ÎNTRERUPĂTOR KN3-102**

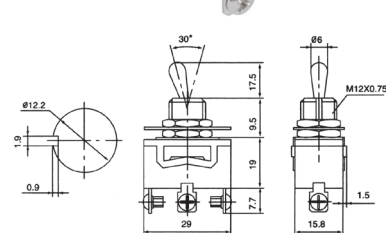
- ON-ON
- Carcasă SPDT 3P (3-pini)
- 10 A - 125 V AC
- 6 A - 250 V AC

PRK0030-3

**ÎNTRERUPĂTOR KN3-103**

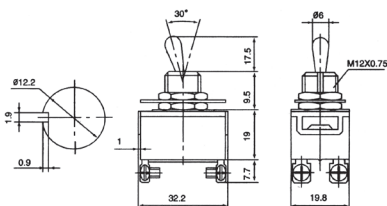
- ON-OFF-ON
- SPDT 3P (3-pini)
- 10 A - 125 V AC
- 6 A - 250 V AC

PRK0031-1

**ÎNTRERUPĂTOR KN3-201**

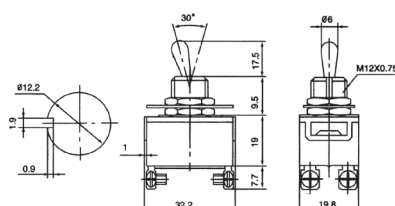
- ON-OFF
- Carcasă DPST 4P (4-pini)
- 10 A - 125 V AC
- 6 A - 250 V AC

PRK0031-2

**ÎNTRERUPĂTOR KN3-202**

- ON-ON
- Carcasă DPDT 6P (6-pini)
- 10 A - 125 V AC
- 6 A - 250 V AC

PRK0031-3

**ÎNTRERUPĂTOR KN3-203**

- ON-OFF-ON
- Carcasă DPDT 6P (6-pini)
- 10 A - 125 V AC
- 6 A - 250 V AC

PRK0098

**ÎNTRERUPĂTOR 10A BISTABIL**

- ON-OFF-ON
- Carcasă SPDT 3P
- 10 A - 125 V AC
- 6 A - 250 V AC

PRK0099

**ÎNTRERUPĂTOR KN3(B)-223****BISTABIL**

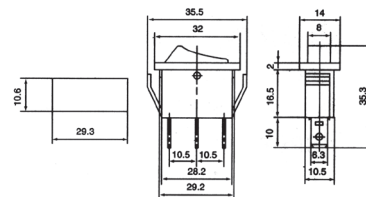
- ON-OFF-ON
- Carcasă SPDT 6P
- 10 A - 125 V AC
- 6 A - 250 V AC

PRK100

**ÎNTRERUPĂTOR KN3(D)-123**

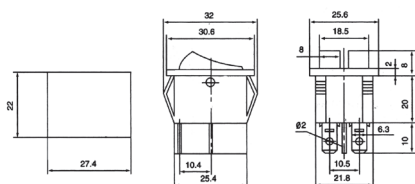
- 3 poziții
- ON-OFF-ON
- Carcasă SPDT 3P
- 25 A - 12 V DC

PRK0048

**ÎNTRERUPĂTOR IRS-103-3C**

- ON-OFF-ON
- Carcasă SPDT 3P (3-pini)
- 20 A - 125 V AC
- 15 A - 250 V AC

PRK0049

**ÎNTRERUPĂTOR DUBLU IRS2101**

- 2x ON-OFF
- Carcasă DPST 6P (6-pini)
- 20 A - 125 V AC
- 15 A - 250 V AC

PRK1023

**ÎNTRERUPĂTOR**

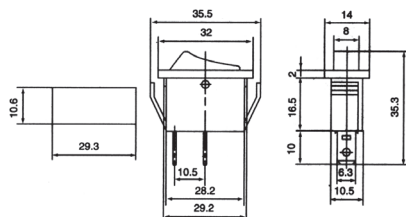
- ON-OFF
- 3 pini
- 3 A - 250V AC

PRK0035

**ÎNTRERUPĂTOR RESET/OFF IRS001A**

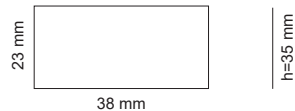
- ON-OFF
- Carcasă SPST 3P (3-pini)
- 10 A - 250 V AC
- 30 A - 3-8 sec

PRK0036

**ÎNTRERUPĂTOR RS-101**

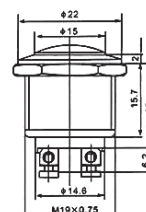
- ON-OFF
- Carcasă SPST 2P (2-pini)
- 20 A - 125 V AC
- 15 A - 250 V AC

PRK0040

**ÎNTRERUPĂTOR FAR AUTO ASW-17**

- Carcasă DPST 4P (4-pini)
- 35 A - 12 V DC
- Iluminat

PRK0052

**ÎNTRERUPĂTOR PBS-28B**

- PUSH ON
- 4 A - 125 V AC
- 2 A - 250 V AC



PRK0101

**ÎNTRERUPĂTOR RS-223-4C**

- 3 poziții, bistabil
- 20 A - 125 V AC
- 15 A - 230 V AC

PRK0005

**ÎNTRERUPĂTOR IRS-101**

- 2 poziții

PRK0116



PRK0054

**ÎNTRERUPĂTOR CU ȘNUR**

PRK0067

**ÎNTRERUPĂTOR PE FIR**

- 2 A / 250 V AC

PRK0102

**ÎNTRERUPĂTOR PE FIR**

- 2.5 A / 250 V AC

PRK0072

**ÎNTRERUPĂTOR PE FIR**

- 3 A / 250 V AC

PRK0069

**ÎNTRERUPĂTOR PE FIR**

- 2 A / 250 V AC

PRK0107

**ÎNTRERUPĂTOR PE FIR**

- 2.5 A / 250 V AC

PRK0073

**ÎNTRERUPĂTOR PE FIR**

- 3 A / 250 V AC

ELECTRICE

ÎNTRERUPĂTOARE/RELEE

Întrerupătoare

PRK0089



**PROTECȚIE TERMICĂ  
CU RESETARE**

• 10 A / 230 V AC



PRK0121

PRK0122

**ÎNTRERUPĂTOR  
LIMITATOR CU LAMELĂ**

• 16 A / 250 V AC  
• 3 pini

PRK0091



**ÎNTRERUPĂTOR CAPOTĂ**

• 1 A / 250 V AC

PRK0092



**ÎNTRERUPĂTOR USĂ  
AUTO**

• Izolație cauciuc



PRK0080  
ALB



PRK0081  
NEGRU

**ÎNTRERUPĂTOR PE FIR**

• 10 A / 250 V AC  
• Înălțime: 10 mm  
• Diametru: 18 mm



PRK0075  
ALB



PRK0077  
NEGRU

**ÎNTRERUPĂTOR PE FIR**

• 1 A / 250 V AC

PRK0055



**ÎNTRERUPĂTOR CU FIR ALAMIU**

PRK0056



**ÎNTRERUPĂTOR CU FIR AURIU**

PRK0058



**ÎNTRERUPĂTOR CU FIR NEGRU**

URZ2001-1



**PRIZĂ CU TEMPORIZATOR DIGITAL**

- Capacitate de a salva șapte programe
- Mod de operare: săptămânal
- Alimentare: 230 V, 50 Hz
- Sarcină maximă: 16 A, 230 V, 3600 W
- Setare precizie: 1 min
- Protecție copii

URZ2001-5



**PRIZĂ CU TEMPORIZATOR TS-WF1, MECANIC**

- Priză SCHUKO
- Ciclu de repetare zilnic (24 ore)
- Alimentare: 220-230 V, 50 Hz
- Sarcină maximă: 3500 W
- Protecție copii

URZ1213



**PRIZĂ CU MĂSURARE CONSUM**

- Priză cu măsurare consum
- Alimentare: 230 V, 50 Hz
- Afișează: consumul de energie, indică consumul total, costul energiei
- Încărcare: 15~3000 W, max 13 A
- Afișare energie: 1 Wh~9999 kWh
- Precizie afișaj: 0,1 W

URZ1216



**PRIZĂ CU AFIȘARE CONSUM ENERGIE**

- Alimentare: 230 V, 50 Hz
- Afișează: consumul de energie, indică consumul total, costul energie, max/min
- Încărcare: 15~3000 W, max 13A
- Afișare energie: 1 Wh~9999 kWh
- Precizie afișaj: 0,1 W
- Precizie: 0,1 W

URZ1227

**PRIZĂ CU TELECOMANDĂ**

- Putere maximă: 1000 W
- Tensiune alimentare: 230 V, 50 Hz
- Frecvență de lucru telecomandă: 433.92 MHz
- Grad de protecție prize: IP44

URZ3143

**SET 4 PRIZE CU TELECOMANDĂ**

- Alimentare telecomandă: 1 baterie 12 V (tip 23A)
- Frecvență de lucru: 433.92 MHz
- Distanță de lucru: 30 m (fără obstacole)
- Tensiunea de lucru pentru priză: 230 V AC, 50 Hz
- Putere maximă pentru fiecare din prize: 2300 W

## TV

GNI0390

**PRIZĂ HDMI X1**

GNI0391

**PRIZĂ HDMI X2**

GNI0507

**PRIZĂ RTV-SAT  
CABLETECH**

GNI0508

**PRIZĂ RTV-SAT  
CABLETECH**

GNI0509

**PRIZĂ RTV-SAT DUBLĂ  
CABLETECH**

GNI0511

**PRIZĂ ÎNGROPATĂ  
MUFĂ F + RJ45**

GNI0512

**PRIZĂ APLICATĂ CU MUFĂ F  
MAMĂ/MUFĂ RJ12 MAMĂ**